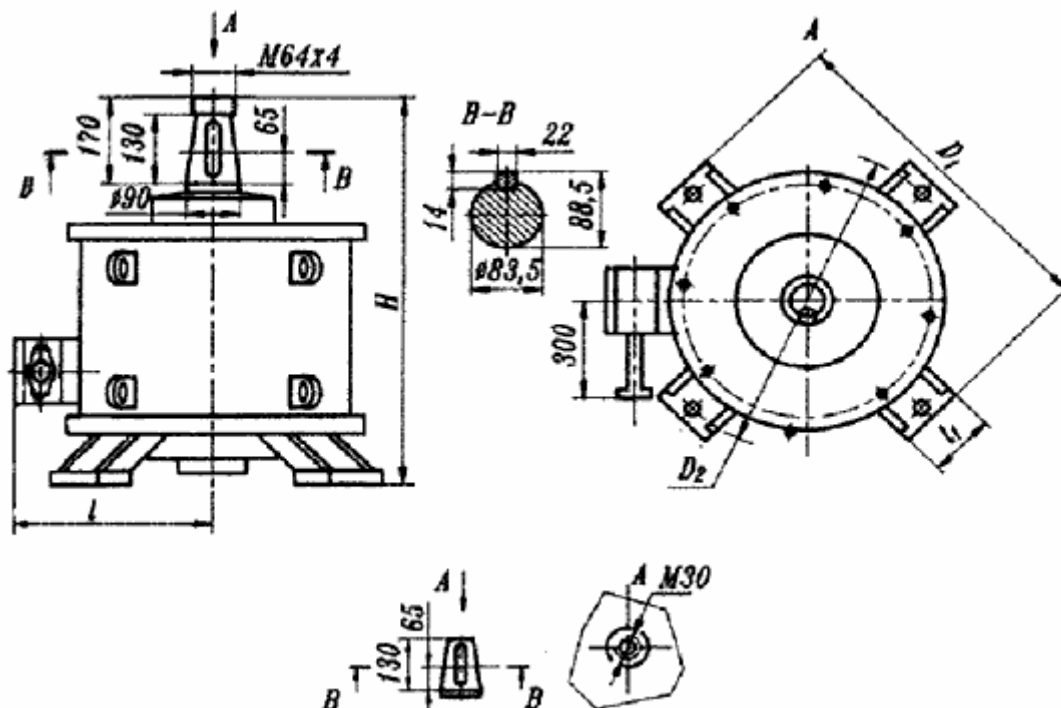


Габаритно-присоединительные размеры электродвигателей ВАСО4



Тип электродвигателя	h	l ₁	d ₁	l	d ₂
ВАСО4-22-14	985	550	922	140	810
ВАСО4-30-14	985	550	922	140	810
ВАСО4-37-14	985	550	922	140	810
ВАСО4-37-24	1116	750	1450	300	1350
ВАСО4-55-24	1266	750	1450	300	1350
ВАСО4-75-24	1316	750	1450	300	1350
ВАСО4-90-24	1020	750	1450	300	1350
ВАСО4-30-32	880	750	1450	300	1350
ВАСО4-75-32	1060	750	1450	300	1350

Габаритно-присоединительные размеры электродвигателей ВАСО15-23-34

Табл.1 Технические данные электродвигателя

Тип электродвигателя	Мощность, кВт	Напряжение, В	Ток статора, А	Частота вращения, об/мин.	Коэффициент мощности	КПД, %	Скольжение, %	Кратность максимального момента	Кратность пускового момента	Кратность пускового тока	Частота, Гц	Масса, кг
ВАСО15-23-34У1	75	380	191	176,5	0,68	87,5	3,5	2,0	0,5	3,5	50	3240

Рис.1 Габаритные установочные и присоединительные размеры

