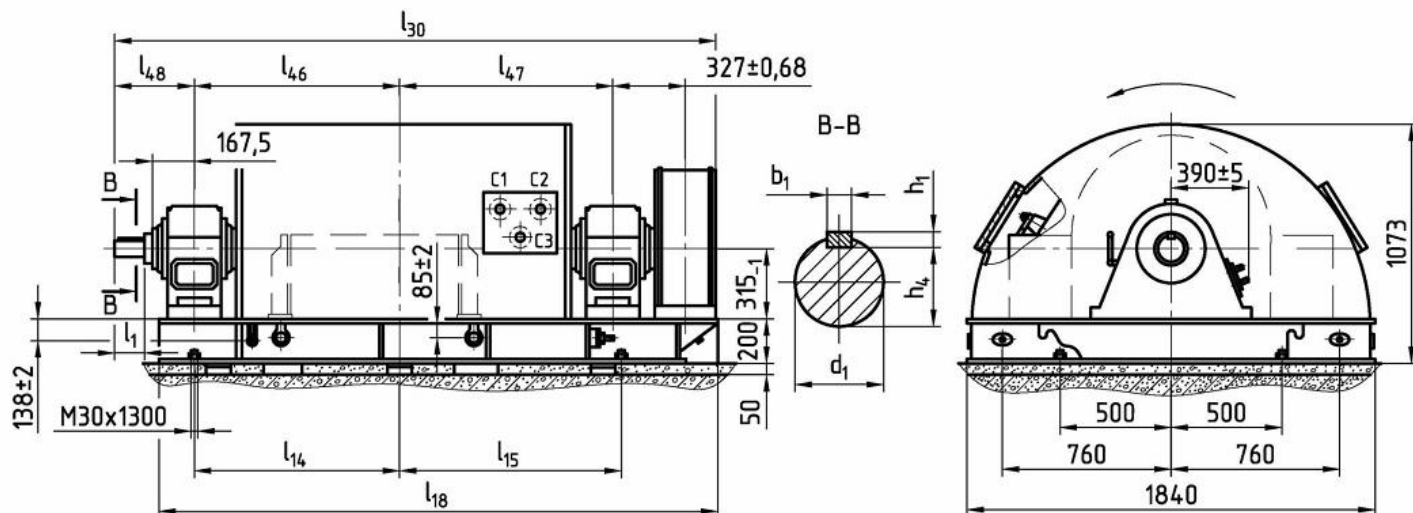
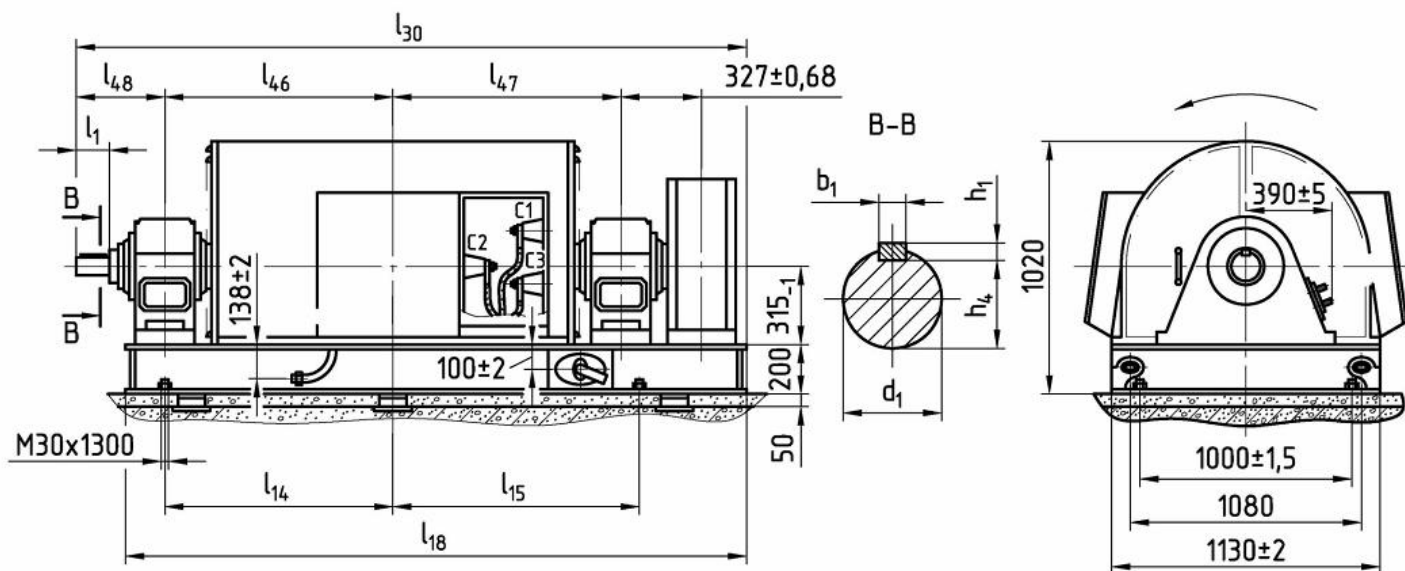


Габаритно-присоединительные размеры электродвигателей СТД-630-2зухл4, СТД-800-2зухл4, СТД-1000-2зухл4, СТД-1000-2зус5



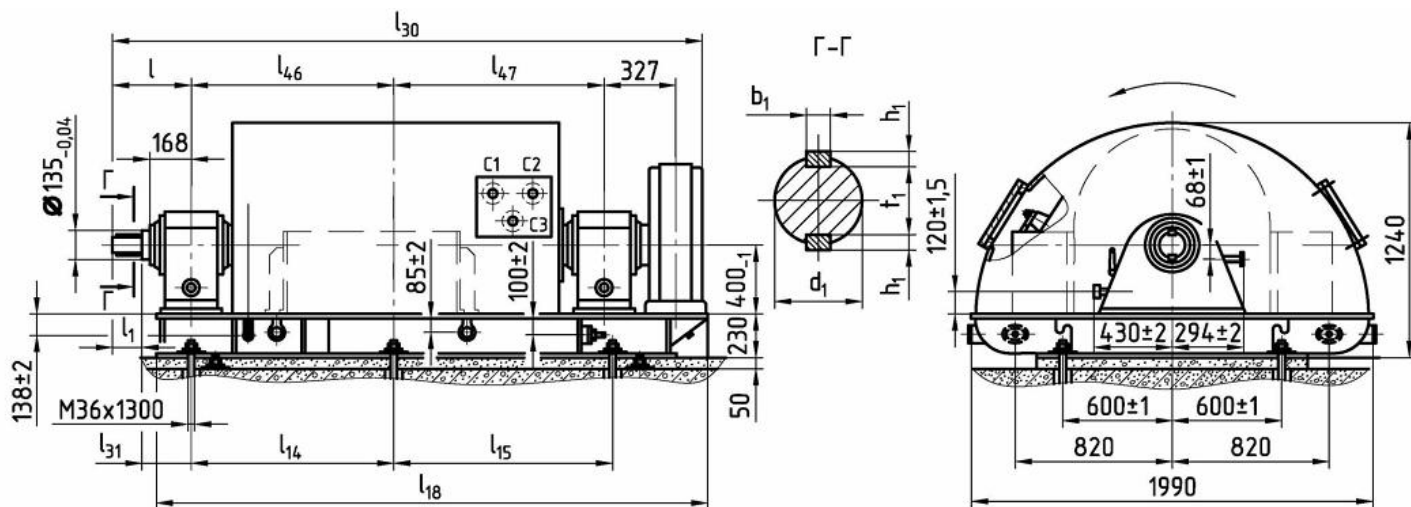
Тип двигателя	Размеры, мм										
	d1	h1	b1	l1	h4	l48	l30	l18	l46=l47	l14	l15
СТД-630-2ЗУХЛ4	80	14	22	170	71	360	2 720	2 510	925	925	1 000
СТД-800-2ЗУХЛ4	80	14	22	170	71	360	2 770	2 560	950	950	1 025
СТД-1000-2ЗУХЛ4	100	16	28	210	90	400	2 910	2 660	1 000	1 000	1 075
СТД-1000-2ЗУС5	100	16	28	210	90	400	2 910	2 660	1 000	1 000	1 075

Габаритно-присоединительные размеры электродвигателей СТД-630-2рухл4, СТД-800-2рухл4, СТД-1000-2рухл4



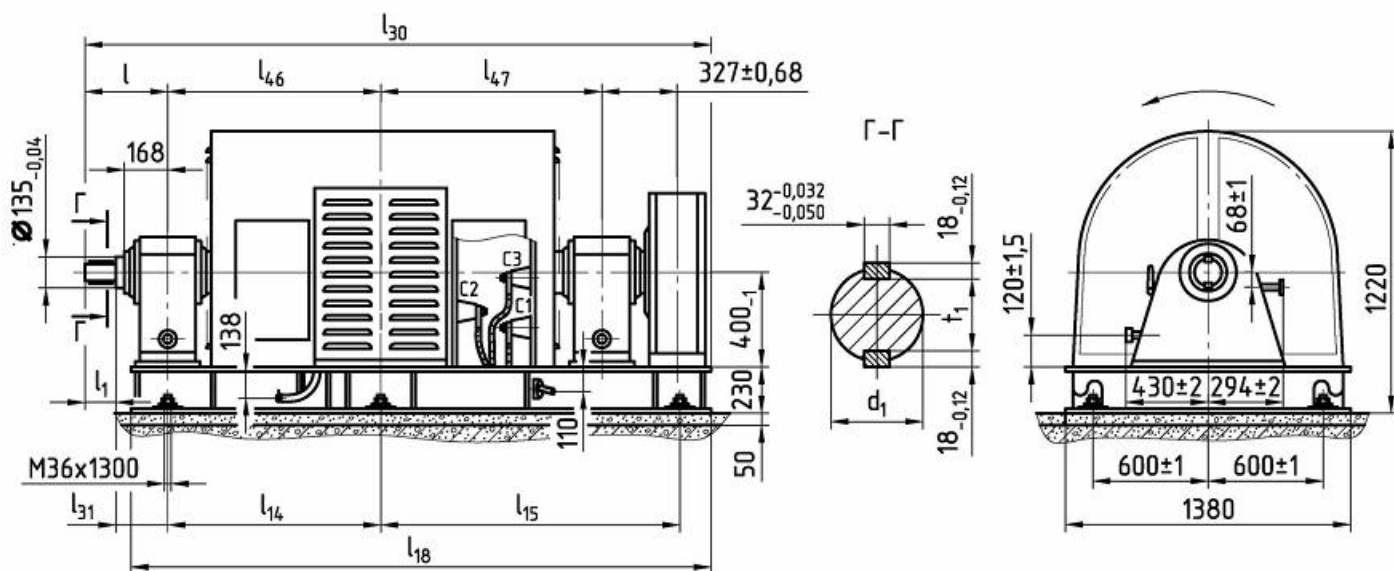
Тип двигателя	Размеры, мм										
	d1	h1	b1	l1	h4	l48	l30	l18	l46= l47	l14	l15
СТД-630-2РУХЛ4	80	14	22	170	71	360	2 720	2 510	925	925	1 000
СТД-800-2РУХЛ4	80	14	22	170	71	360	2 770	2 560	950	950	1 025
СТД-1000-2РУХЛ4	100	16	28	210	90	400	2 910	2 660	1 000	1 000	1 075

Габаритно-присоединительные размеры электродвигателей СТД-1250-2зухл4,
СТД-1600-2зухл4, СТД-1600-2зу5, СТД-2000-2зухл4



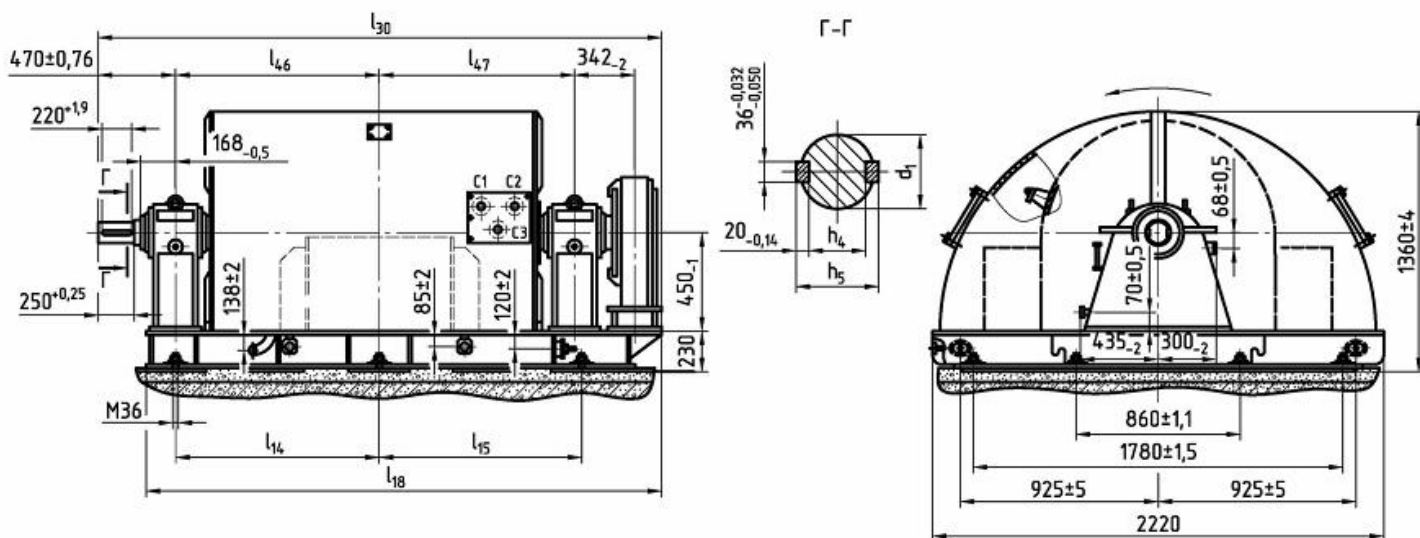
Тип двигателя	Размеры, мм											
	d1	h1	b1	t1	l	l1	l30	l31	l18	l46=l47	l14	l15
СТД-1250-2ЗУХЛ4	120	18	32	98	435	210	3 050	225	2 765	1 050	408	518
СТД-1600-2ЗУХЛ4; СТД-1600-2ЗУ5	120	18	32	98	435	210	3 150	225	2 865	1 100	458	568
СТД-2000-2ЗУХЛ4	130	18	32	108	440	250	3 255	190	2 965	1 150	518	513

Габаритно-присоединительные размеры электродвигателей
СТД-12502рухл4, СТД-1600-2РУХЛ4, СТД-2000-2РУхл4



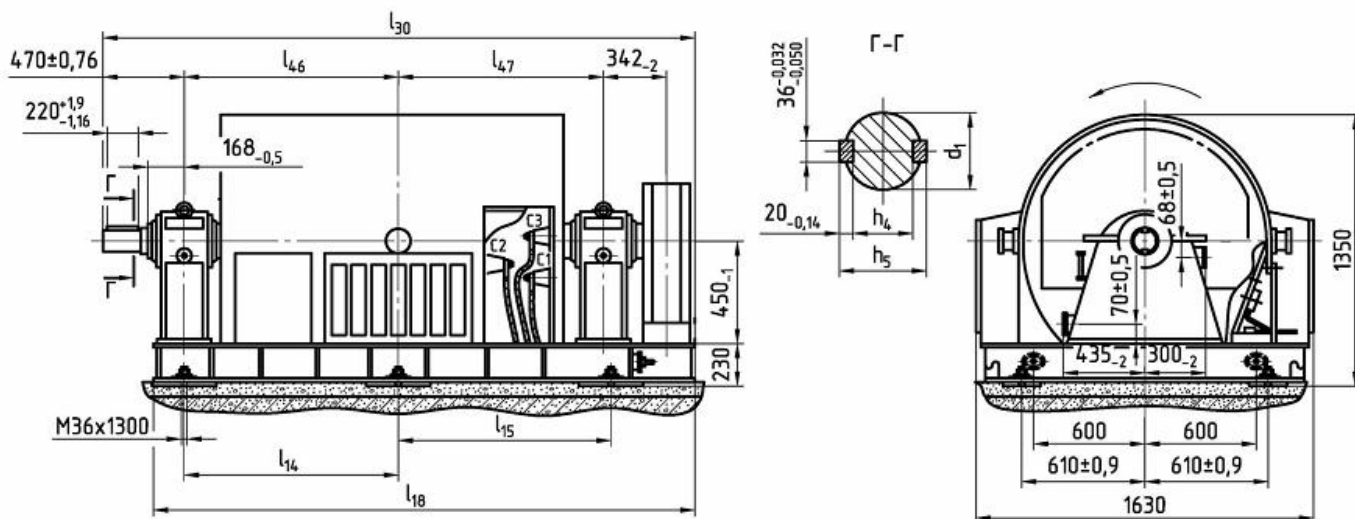
Тип двигателя	Размеры, мм									
	d1	t1	l	l1	l30	l31	l18	l46=l47	l14	l15
СТД-1250-2РУХЛ4	120	98	435	210	3 050	225	2 765	1 050	1 050	1 420
СТД-1600-2РУХЛ4	120	98	435	210	3 150	225	2 865	1 100	1 100	1 470
СТД-2000-2РУХЛ4	130	108	440	250	3 255	290	2 965	1 150	1 150	1 520

**Габаритно-присоединительные размеры электродвигателей
СТД-2500-2зухл4, СТД-3150-2зухл4, СТД-4000-2зухл4, СТД-5000-2зухл4**



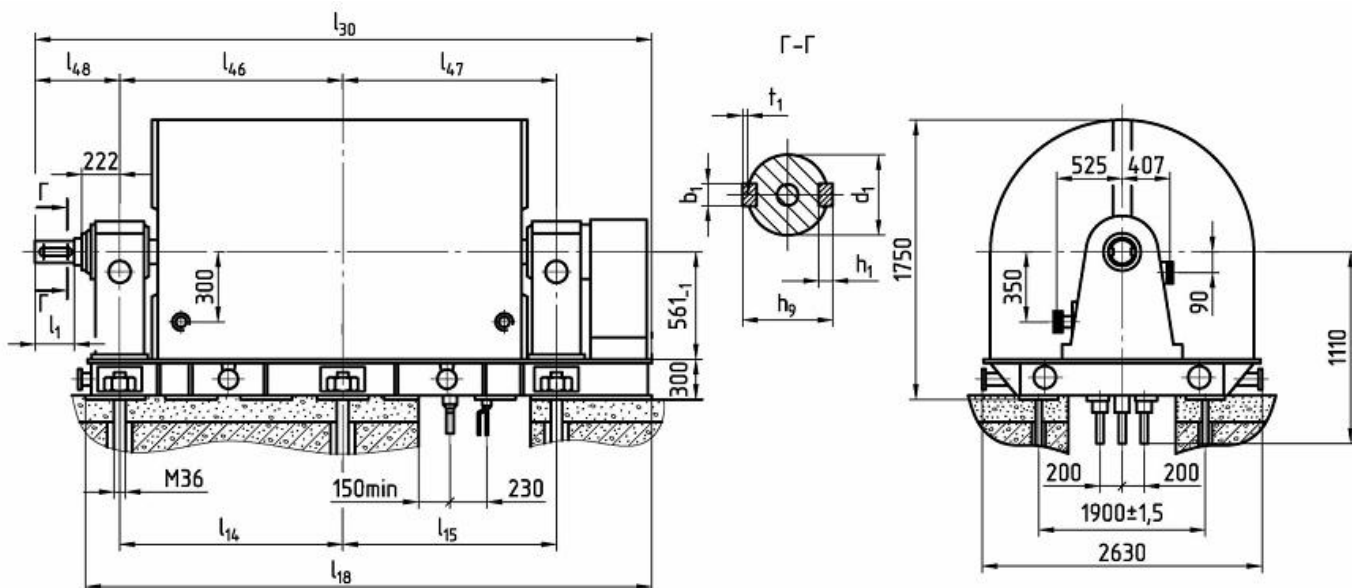
Тип двигателя	Размеры, мм							
	d1	h4	h5	l30	l18	l46=l47	l14	l15
СТД-2500-2ЗУХЛ4	140	116	156	3 530	3 230	1 255	1 255	1 255
СТД-3150-2ЗУХЛ4	140	116	156	3 680	3 380	1 330	1 330	1 330
СТД-4000-2ЗУХЛ4	150	126	166	3 780	3 480	1 380	1 380	1 380
СТД-5000-2ЗУХЛ4	150	126	166	4 030	3 730	1 505	1 505	1 505

**Габаритно-присоединительные размеры электродвигателей
СТД-2500-2рухл4, СТД-3150-2рухл4, СТД-4000-2рухл4, СТД-5000-2рухл4**



Тип двигателя	Размеры, мм							
	d1	h4	h5	l30	l18	l46=l47	l14	l15
СТД-2500-2РУХЛ4	140	116	156	3 530	3 230	1 255	1 255	1 255
СТД-3150-2РУХЛ4	140	116	156	3 680	3 380	1 330	1 330	1 330
СТД-4000-2РУХЛ4	150	126	166	3 780	3 480	1 380	1 380	1 380
СТД-5000-2РУХЛ4	150	126	166	4 030	3 730	1 505	1 505	1 505

Габаритно-присоединительные размеры электродвигателей
СТД-6300-2ухл4, СТД-8000-2ухл4, СТД-10000-2ухл4, СТД-12500-2ухл4



Тип двигателя	Размеры, мм											
	b1	d1	h1	h9	t1	l1	l30	l18	l48	l46=l47	l14	l15
СТД-6300-2УХЛ4	36	150	20	166	12	250	4 495	4 210	510	1 650	1 650	1 650
СТД-8000-2УХЛ4	45	180	25	200	15	300	4 735	4 410	550	1 750	1 750	1 750
СТД-10000-2УХЛ4	45	200	25	220	15	350	5 185	4 810	600	1 950	1 950	1 950
СТД-12500-2УХЛ4	45	200	25	220	15	350	5 485	5 110	600	2 100	2 100	2 100