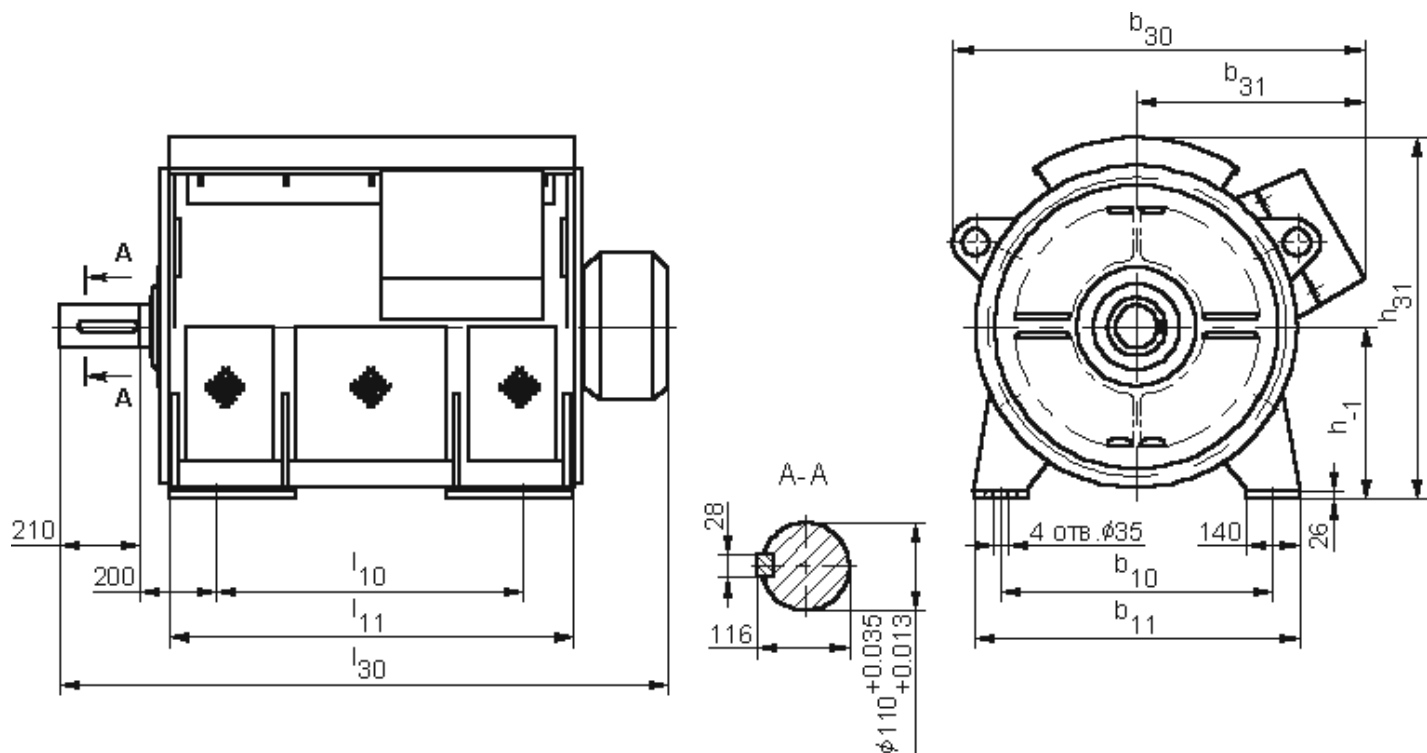


Габаритные, установочные и присоединительные размеры электродвигателей
СД2 напряжением 6000В



Тип двигателя	b10	b11	b30	b31	l10	l11	l30	h	h31	Масса, кг
СД2-74/41-6	710	850	1090	608	800	1054	1615	450	945	905±95
СД2-74/47-6	710	850	1090	608	800	1054	1615	450	945	2060±100
СД2-85/37-6	800	940	1185	652	710	994	1555	500	1035	2240±110
СД2-85/45-6	800	940	1185	652	800	1074	1635	500	1035	2420±120
СД2-85/57-6	800	940	1185	652	900	1194	1755	500	1035	2945±145
СД2-74/49-8	710	850	1090	608	800	1054	1615	450	945	2130±105
СД2-85/40-8	800	940	1185	652	710	994	1555	500	1035	2325±115
СД2-85/47-8	800	940	1185	652	800	1074	1635	500	1035	2650±130
СД2-85/57-8	800	940	1185	652	900	1194	1755	500	1035	3030±150
СД2-85/40-10	800	940	1185	652	710	994	1555	500	1035	2310±115
СД2-85/47-10	800	940	1185	652	800	1074	1635	500	1035	2565±125
СД2-85/57-10	800	940	1185	652	900	1194	1755	500	1035	2925±145